

OCS IMP

DINAMÓMETRO BALANZA COLGANTE CON INDICADOR WIRELESS



ESPECIFICACIÓN GENERAL

- Balanza colgante
- Modelo: OCS-IMP
- Capacidad: 3, 5, 10T
- Escala de grúas estándar: OIML III
- CE aprobado * Unidades: Kg/lb
- Carcasa de fundición a presión de aluminio
- Pantalla LED
- Control remoto wireless hasta 100 mt línea vista 433 Mhz
- Botón de panel a prueba de agua
- Grillete y gancho de alta capacidad
- Advertencia de batería baja
- Batería: 6V/5Ah; Adaptador

ESPECIFICACIONES TÉCNICAS

MODELO	CAPACIDAD MÁXIMA (kg)	PESAJE MÍNIMO (kg)	DIVISIÓN	DIVISIÓN SELECCIONABLE
OCS-IMP-3T	3.000	20	1	0,5
OCS-IMP-5T	5.000	40	2	1
OCS-IMP-10T	10.000	100	5	2

*Nos reservamos el derecho a modificaciones



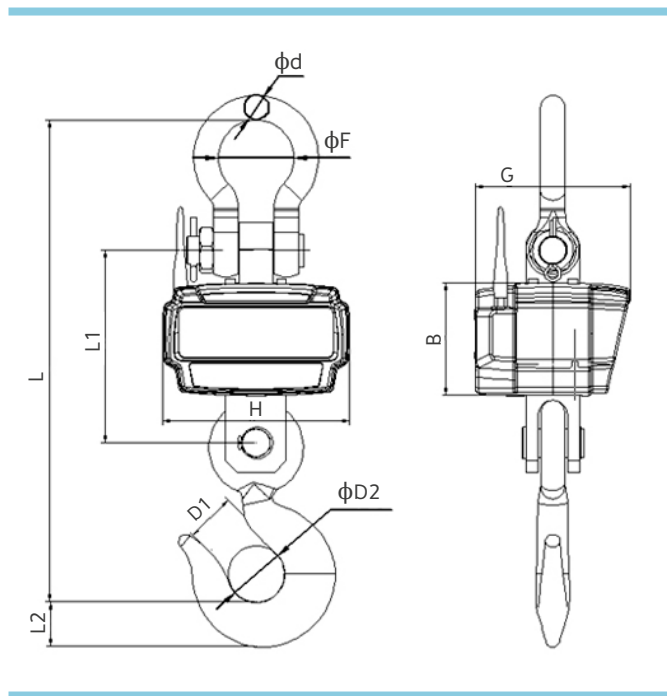


DIAGRAMA DE BALANZA

ESPECIFICACIONES TÉCNICAS

MODELO	B	G	H	L	L1	L2	D1	phi 2	phi d	phi F
OCS-IMP-3T	120	163	198	462	196	40	50	50	23	76
OCS-IMP-5T	120	163	198	511	204	47	52	60	26	80
OCS-IMP-10T	135	181	206	589	239	66	52	70	36	90

*Nos reservamos el derecho a modificaciones